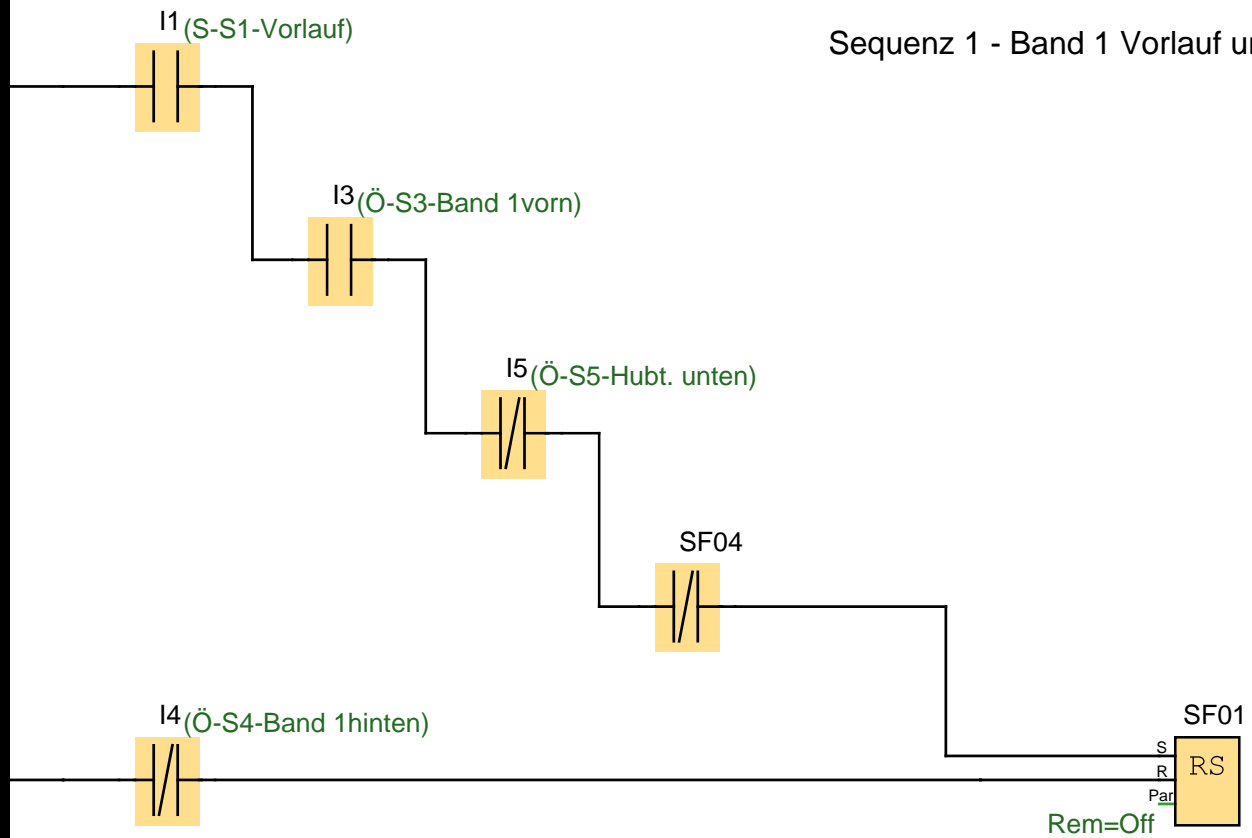
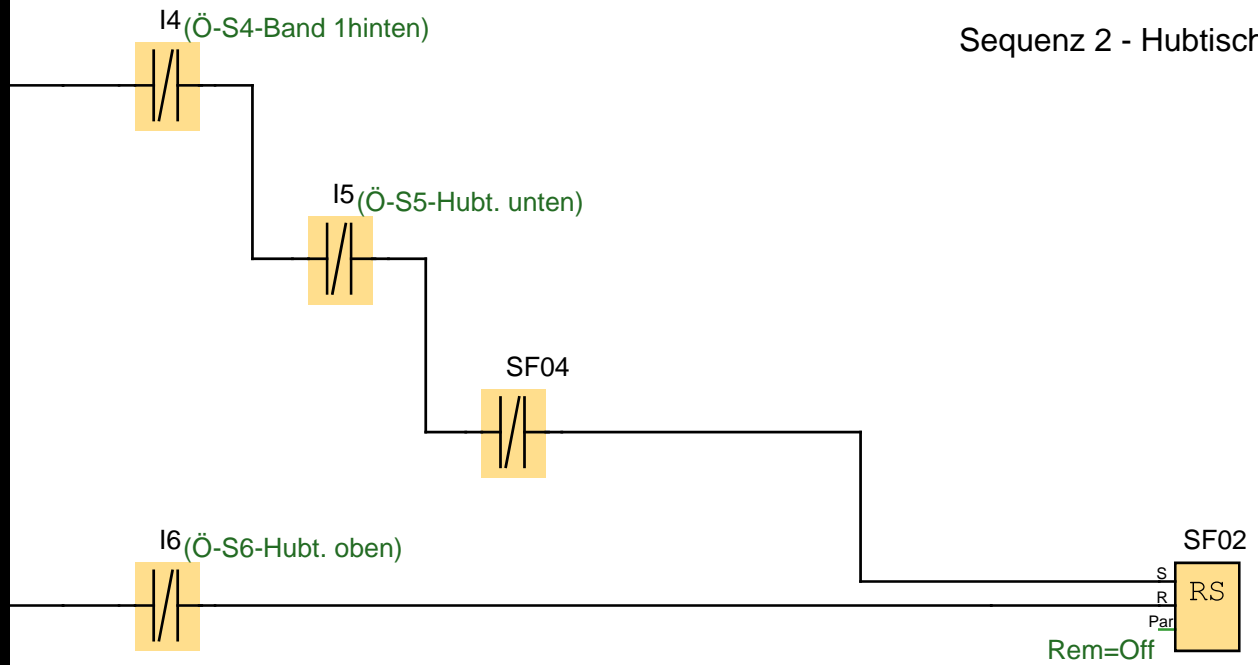


Ablaufsteuerung "Hubtisch"

Sequenz 1 - Band 1 Vorlauf unten

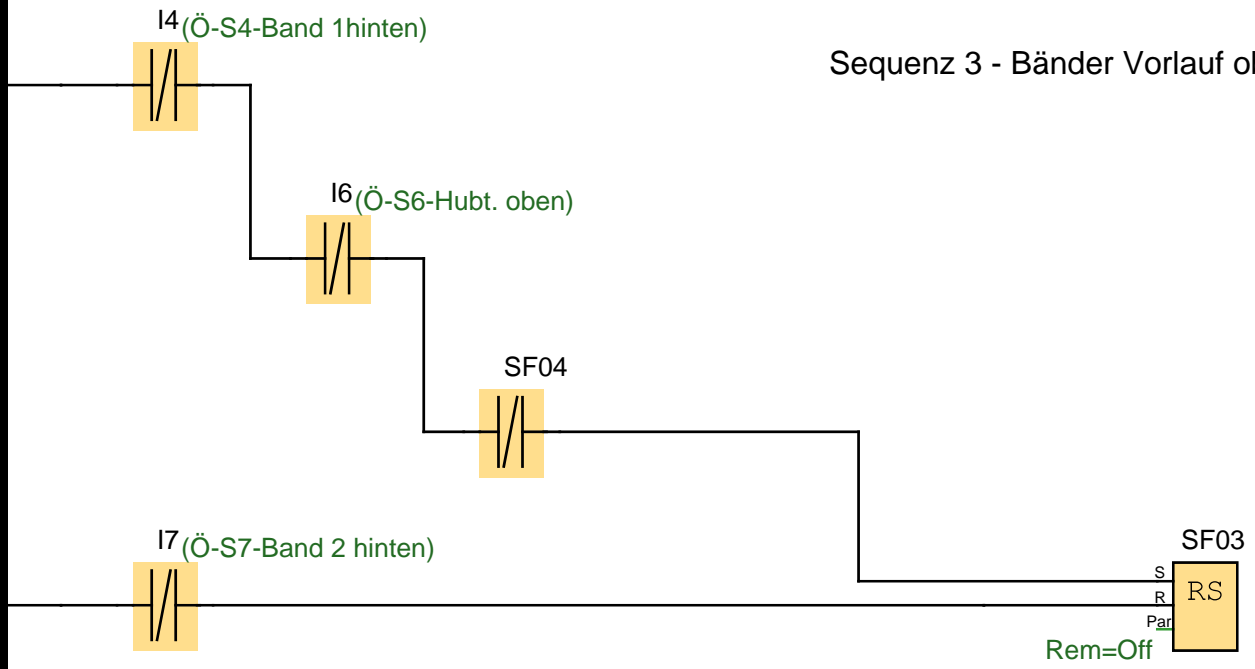


Sequenz 2 - Hubtisch auf

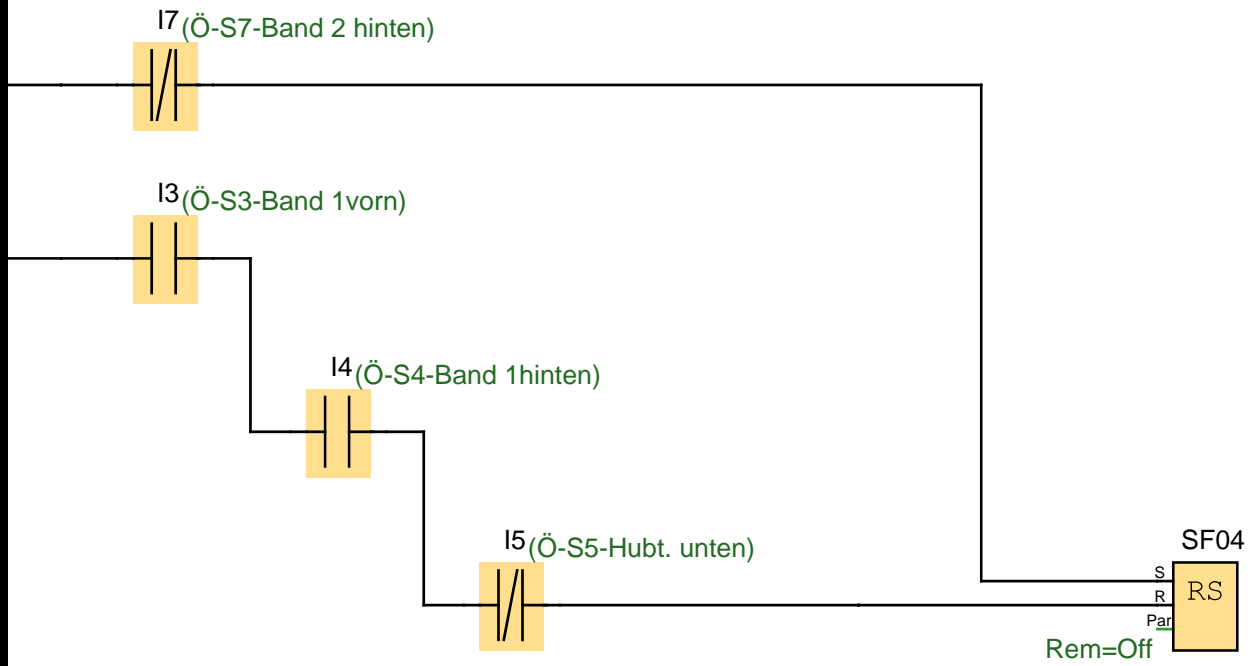


Ersteller:	Friedrich	Projekt:		Kunde:	
Geprüft:		Anlage:		Zeichen-Nr.:	
Erstellt/Geändert:	5/12/17 11:30 AM/5/12/17 11:30 AM	Datei:	Hubtisch-KOP.lld	Seite:	1 / 5

Sequenz 3 - Bänder Vorlauf oben

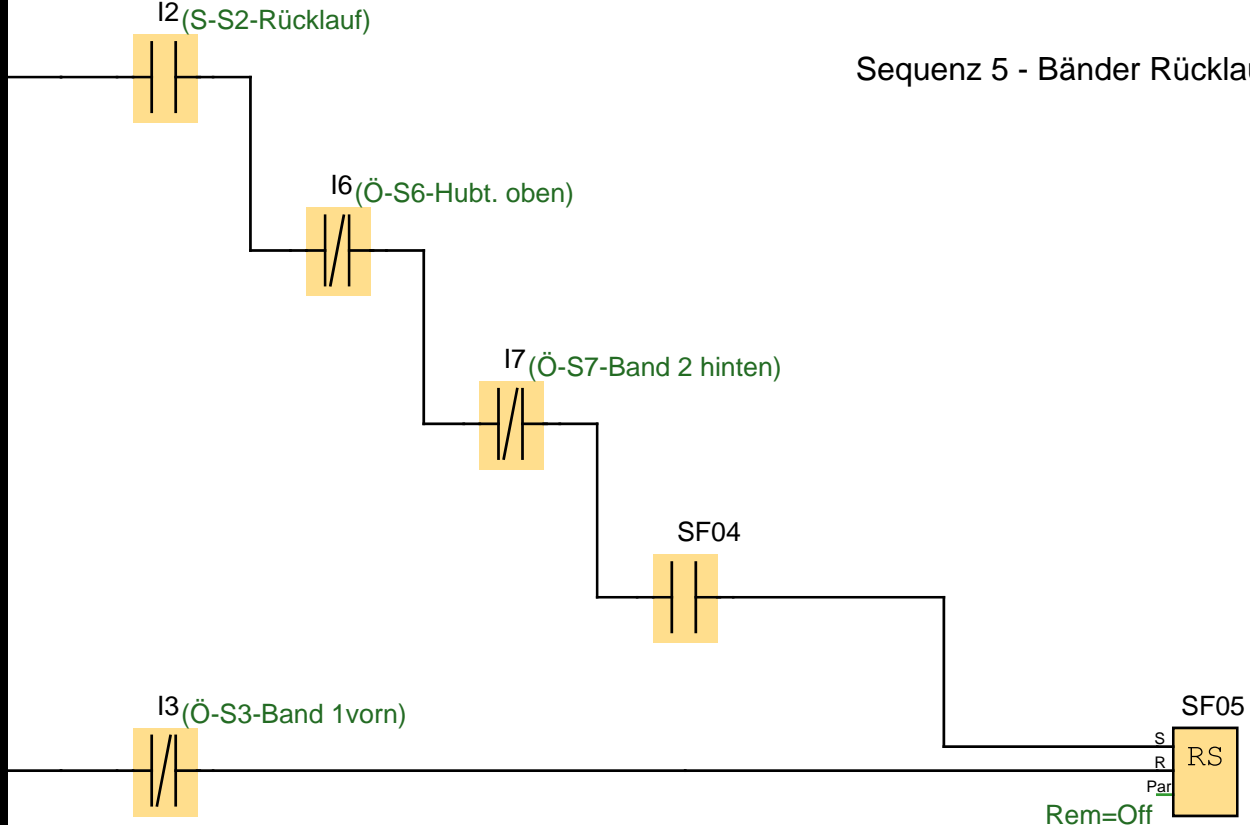


Sequenz 4 - Rücklaufmerker setzen

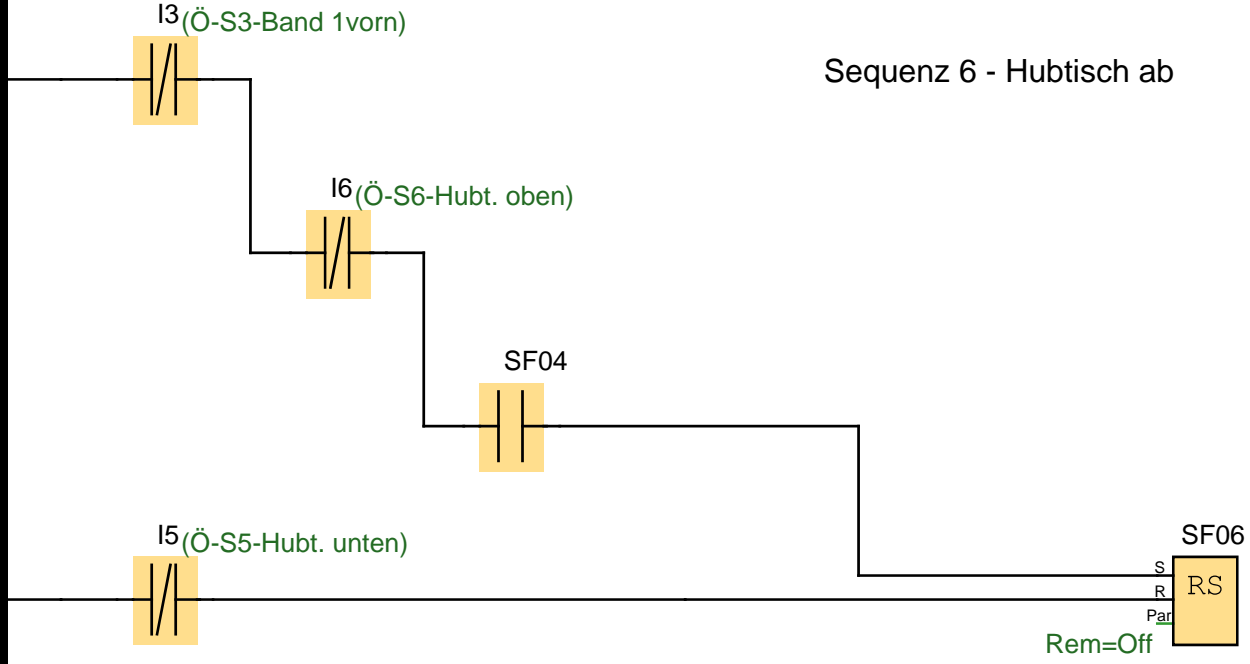


Ersteller:	Friedrich	Projekt:		Kunde:	
Geprüft:		Anlage:		Zeichen-Nr.:	
Erstellt/Geändert:	5/12/17 11:30 AM/5/12/17 11:30 AM	Datei:	Hubtisch-KOP.lld	Seite:	2 / 5

Sequenz 5 - Bänder Rücklauf oben

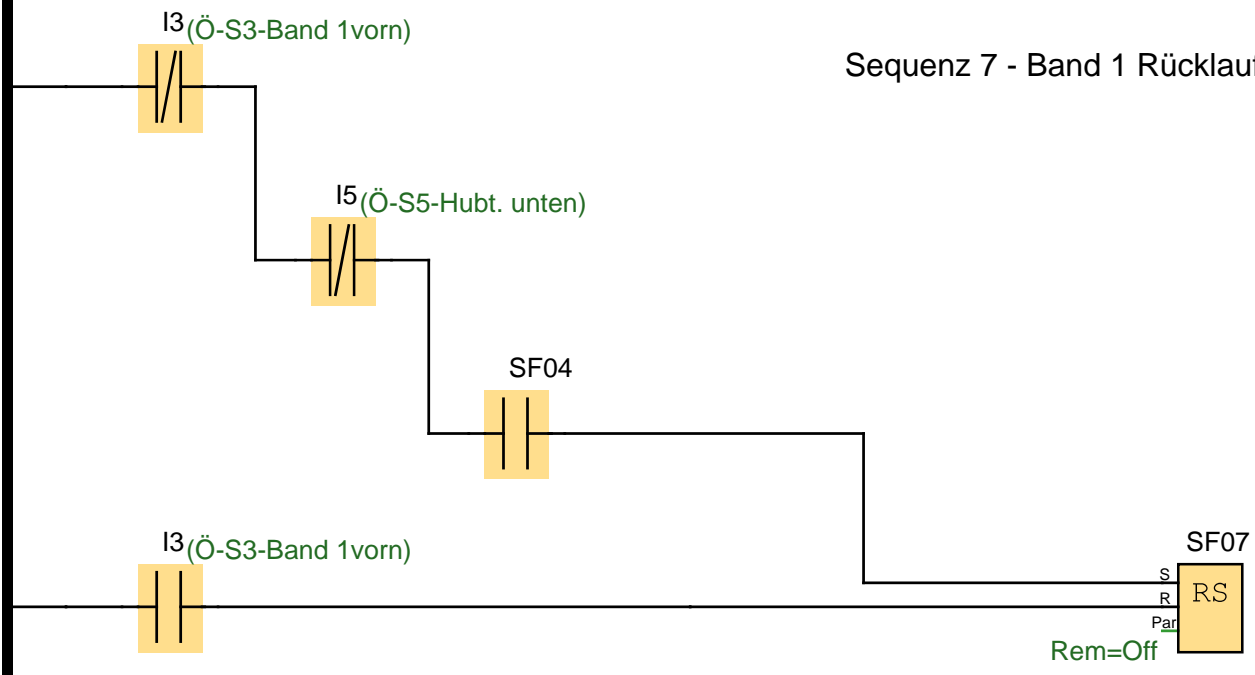


Sequenz 6 - Hubtisch ab

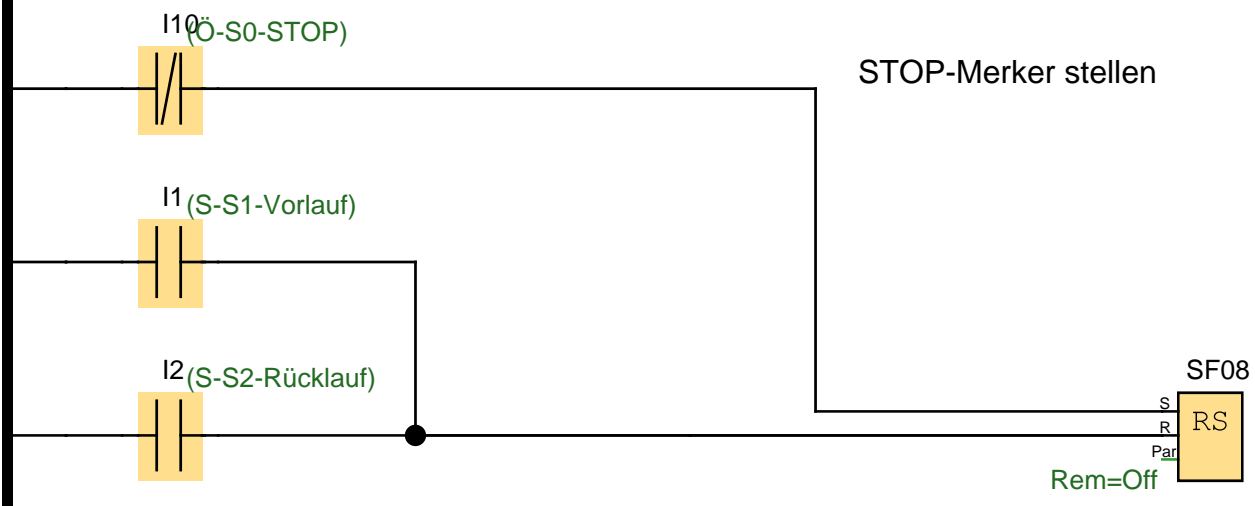


Ersteller:	Friedrich	Projekt:		Kunde:	
Geprüft:		Anlage:		Zeichen-Nr.:	
Erstellt/Geändert:	5/12/17 11:30 AM/5/12/17 11:30 AM	Datei:	Hubtisch-KOP.lld	Seite:	3 / 5

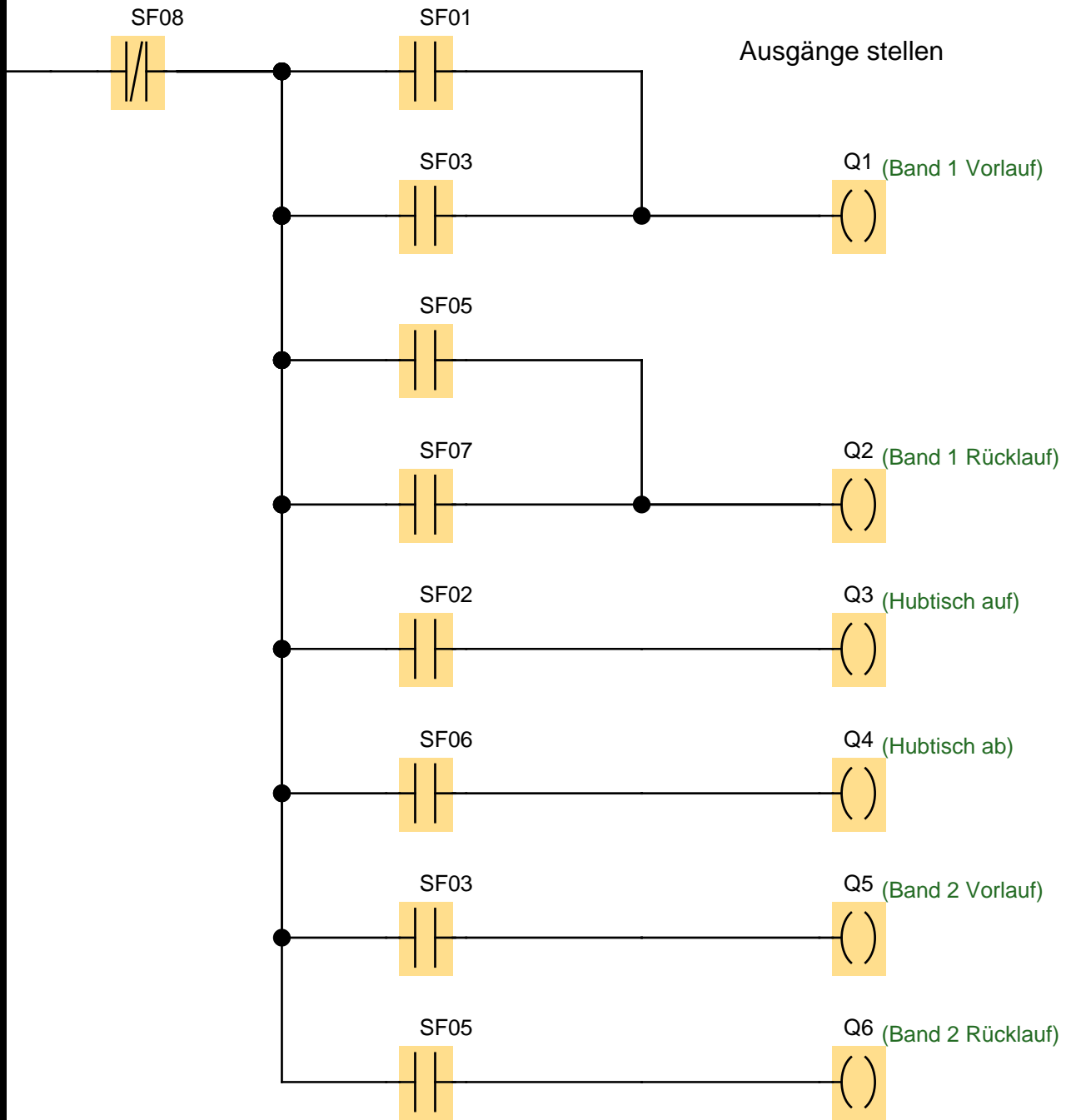
Sequenz 7 - Band 1 Rücklauf unten



STOP-Merker stellen



Ersteller:	Friedrich	Projekt:		Kunde:	
Geprüft:		Anlage:		Zeichen-Nr.:	
Erstellt/Geändert:	5/12/17 11:30 AM/5/12/17 11:30 AM	Datei:	Hubtisch-KOP.lld	Seite:	4 / 5



Ersteller:	Friedrich	Projekt:		Kunde:	
Geprüft:		Anlage:		Zeichen-Nr.:	
Erstellt/Geändert:	5/12/17 11:30 AM/5/12/17 11:30 AM	Datei:	Hubtisch-KOP.lld	Seite:	5 / 5

Anschluss	Beschriftung
I1	S-S1-Vorlauf
I2	S-S2-Rücklauf
I3	Ö-S3-Band 1vorn
I4	Ö-S4-Band 1hinten
I5	Ö-S5-Hubt. unten
I6	Ö-S6-Hubt. oben
I7	Ö-S7-Band 2 hinten
I8	
I9	
I10	Ö-S0-STOP
I11	
I12	
Q1	Band 1 Vorlauf
Q2	Band 1 Rücklauf
Q3	Hubtisch auf
Q4	Hubtisch ab
Q5	Band 2 Vorlauf
Q6	Band 2 Rücklauf
Q7	
Q8	

Ersteller:	Friedrich	Projekt:		Kunde:	
Geprüft:		Anlage:		Zeichen-Nr.:	
Erstellt/Geändert:	5/12/17 11:30 AM/5/12/17 11:30 AM	Datei:	Hubtisch-KOP.lld	Seite:	